

## 内嵌式非接触读卡器



### ■ 概述

Oneprox™内嵌式非接触读卡器是专门为安全门禁应用而设计的，可嵌入各种门体面板中，配备4个行业标准安装孔，直角相距48.5mm。此读卡器可安装在控制汽车进出的立柱中，或者安装在门体旁边的各种表面中。

高度可靠和先进的Oneprox技术，确保快速、稳定的读卡速度，允许使人流顺利通过受控制的安全区域，低功耗，单体式设计，易于安装。

Oneprox内嵌式读卡器符合《残疾歧视法案》的严格要求，允许残疾人同样可以进入安全区域。读卡器通过蜂鸣器、高度清晰的多色LED和浮雕触觉图案来指示相关出入状态。

在工作过程中，读卡器的两个LED灯可发出红光或绿光。当读卡器处于工作状态时，红色LED亮起；当读卡器检测到有效的钥匙牌扣或卡片且门禁控制器启动电锁输出时，绿色LED会亮起，还可以根据要求发出警示声。

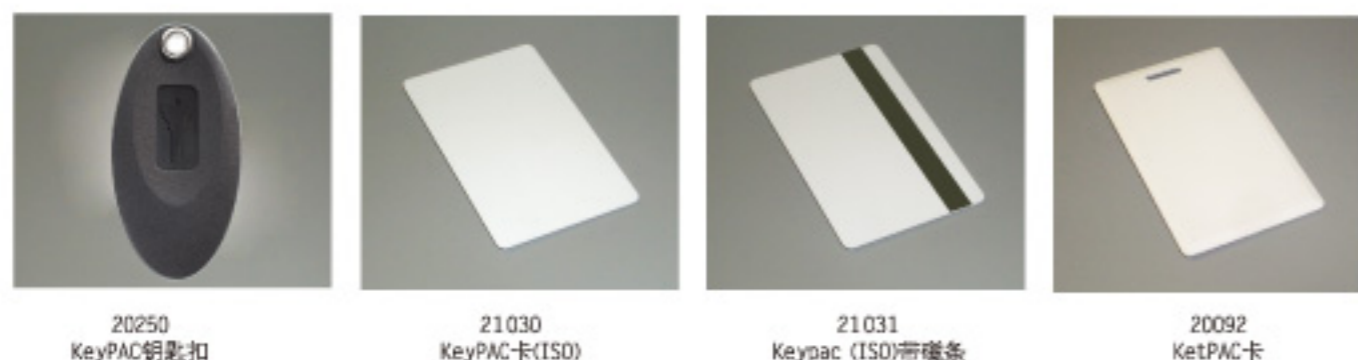
Oneprox内嵌式读卡器性能可靠，采用坚固的聚碳酸酯塑料制造，结合阻燃树脂密封技术，可适用于室内和室外不同环境。

### ■ 主要特性

- 读卡距离可达35mm
- 支持PAC和KeyPAC非接触式感应技术
- 读卡快速、可靠
- 美观、隐蔽的设计，直接内嵌于各种面板中
- 可用行业标准6芯线缆安装
- 坚固的耐寒聚碳酸酯外壳，可工作于恶劣环境中
- 可配合NT 512门禁控制器系列工作
- 5年质保

### ■ 选用卡类型

OneProx面板嵌入非接触式读卡器是史丹利125KHz ID系列的标准配置。

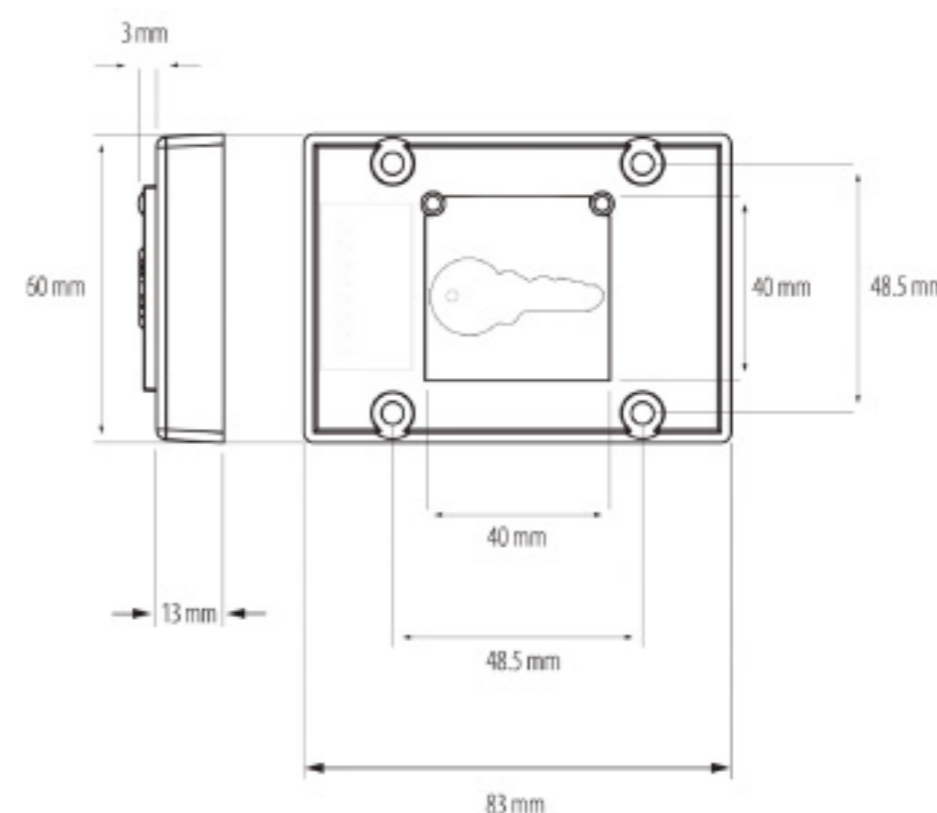


### ■ 特性和规格表

OneProx面板内嵌式非接触读卡器	
描述	内嵌式非接触读卡器
ID技术	PAC Oneprox (适用于PAC和KeyPAC)
外观尺寸	H: 83mm (3.3") W: 60mm (2.4") D: 16mm (0.62")
重量	100g (额定)
最大读卡距离	可达35mm (1.4")
环境	IP66
最大电流要求	< 100mA
工作电压	10.5V至28V
建议缆线类型	6芯24AWG警报线
进门安装	行业标准40毫米方孔 内嵌式安装要求的面板厚度为2.5毫米
指示灯	遵守DDA规定，高度清晰的双色LED (红-绿)、发声器和浮雕触觉图案
防拆输出	是
工作湿度	相对湿度10%至85%，无冷凝
温度	-20° C至+60° C
材料	聚碳酸酯塑料UL94V0
认证	CE标志，符合无线电与电信终端设备(R&TTE)指令(EN60950-ITE电气安全，ETS EN 300 330-短距离设备(SRD)和ETS EN 301 489 - 电磁兼容(EMC)) 该指令由十五个欧盟国家制定

### ■ 读卡距离

	KeyPAC钥匙扣	KeyPAC ISO卡
OneProx面板嵌入非接触式读卡器可达	20mm	可达35mm



#### 接线端口定义:

- |                |           |
|----------------|-----------|
| A. 10.5-28VDC  | E. D0/CLK |
| B. SIG/D1/DATA | F. 防拆     |
| C. LED         | G. 蜂鸣器    |
| D. GND/OVDC    | H. 未使用    |

### ■ 订购信息

- 20042 OneproxOneProx嵌入式读卡器(黄黑色)
- 20049 OneproxOneProx嵌入式读卡器(兰灰色)