

电锁扣



■ 产品概述

史丹利阴极锁可配合美式、欧式机械锁使用。针对不同的应用场合，可以选择断电开门和断电锁门不同工作模式的锁型。另外，由于阴极锁和机械锁配合使用，具备电控开门与手动开门两种方式。即满足客户安全要求，又为用户的使用提供便利。

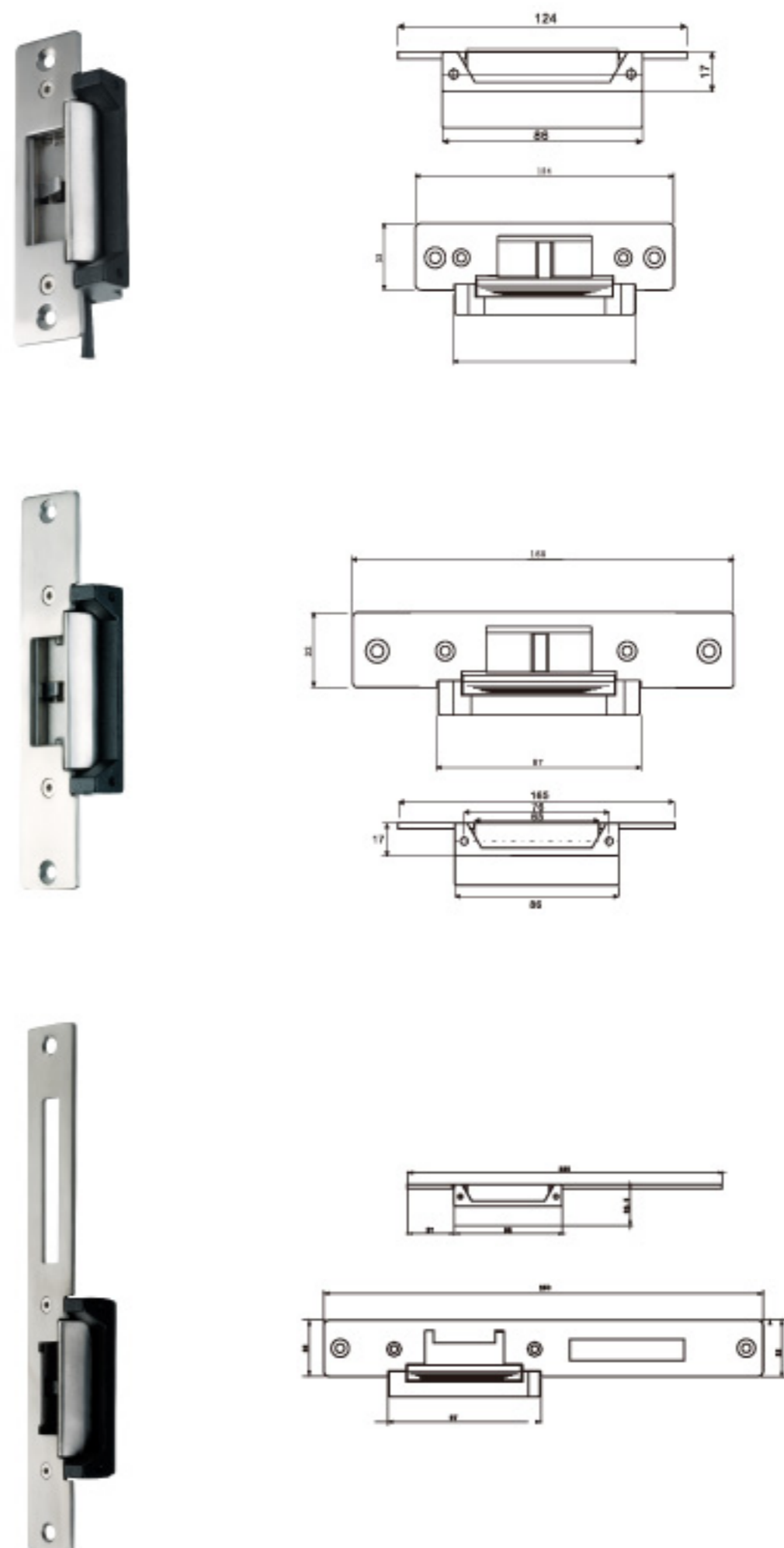
■ 产品特点

- 超功耗设计
- 内置反向电流保护装置 (MOV)
- 门锁状态信号输出 (NO、NC、COM) *
- 不锈钢面板，更适合于各种不同门型

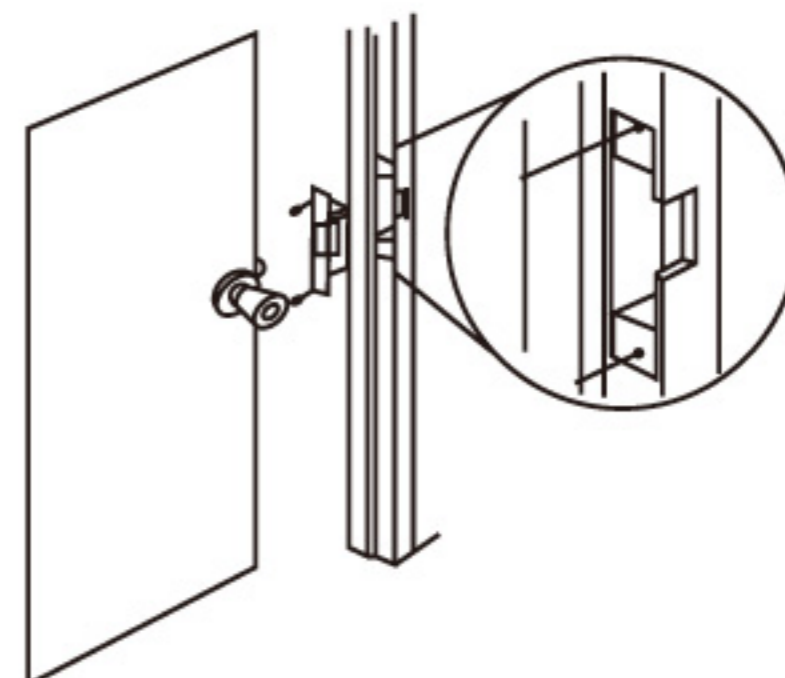
■ 产品规格

工作电压	12VDC ± 10%
工作电流	250mA
安全类型	断电开门/断电上锁
适用环境温度	-10℃~55℃
适用环境湿度	0-95%相对湿度
面板材料	不锈钢成型
产品重量	0.4Kg

■ 产品说明及产品尺寸



■ 安装示意



■ 订购信息

ST-ESL-013NO-L 美规电锁扣(断电上锁)
ST-ESL-013NC-L 美规电锁扣(断电开门)
ST-ESL-014NO-L 美规长面板电锁扣(断电上锁)

ST-ESL-014NC-L 美规长面板电锁扣(断电开门)
ST-ESL-015NO-L 欧式坚固型电锁扣(断电上锁)
ST-ESL-015NC-L 欧式坚固型电锁扣(断电开门)