

## ST-EBL-120NC电插锁



### ■ 产品概述

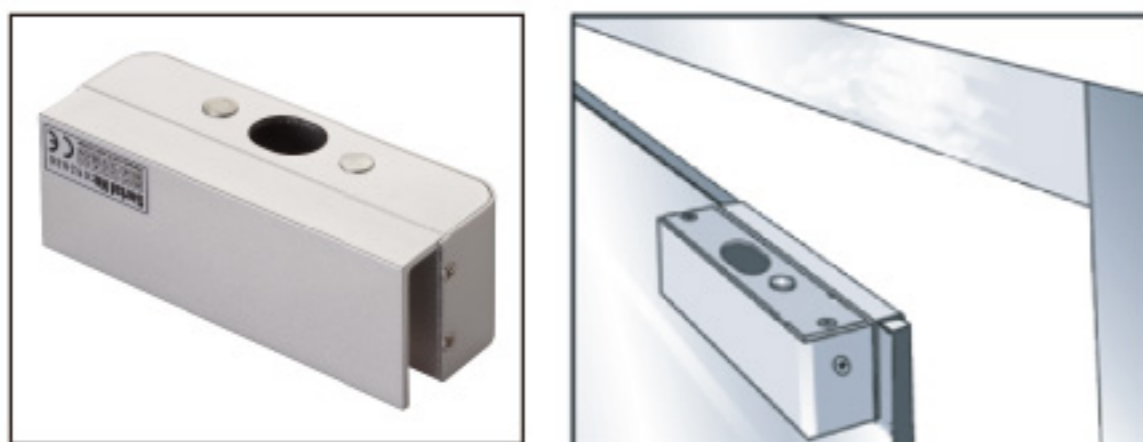
电插锁是针对各种形式的门体所设计的专业电锁，适用于90度内外开的玻璃门、木门、金属门。可与消防、安防、楼宇对讲等系统配合使用，安全稳定可靠。

ST-EBL-120NC标准电插锁具有延时、状态输出、电流过载保护等多个功能，可使用在一般玻璃门、木门、金属门上。由于本产品采用超低功耗设计、特殊光电控制技术，使电锁寿命更持久耐用。

### ■ 产品特点

- 超功耗设计
- 光电控制技术，超低温设计，寿命更长，使用更安全
- 内置电路保护装置（MOV）
- 双重电流过载保护装置
- 门锁状态信号输出（NO、NC、COM）
- 延时上锁时间0、3、6、9秒
- 内置光耦合开门输出按钮接点
- 紧急时可用钥匙开门
- 电脑防复制钥匙开发系统更安全
- 高强度材料锁身，不锈钢实芯锁舌，结构牢固

### ■ 安装配件



ST-BRA-012

### ■ 订购信息

- ST-EBL-120NC 紧急智能电插锁(带钥匙)  
ST-BRA-012 铝合金电插锁专用支架

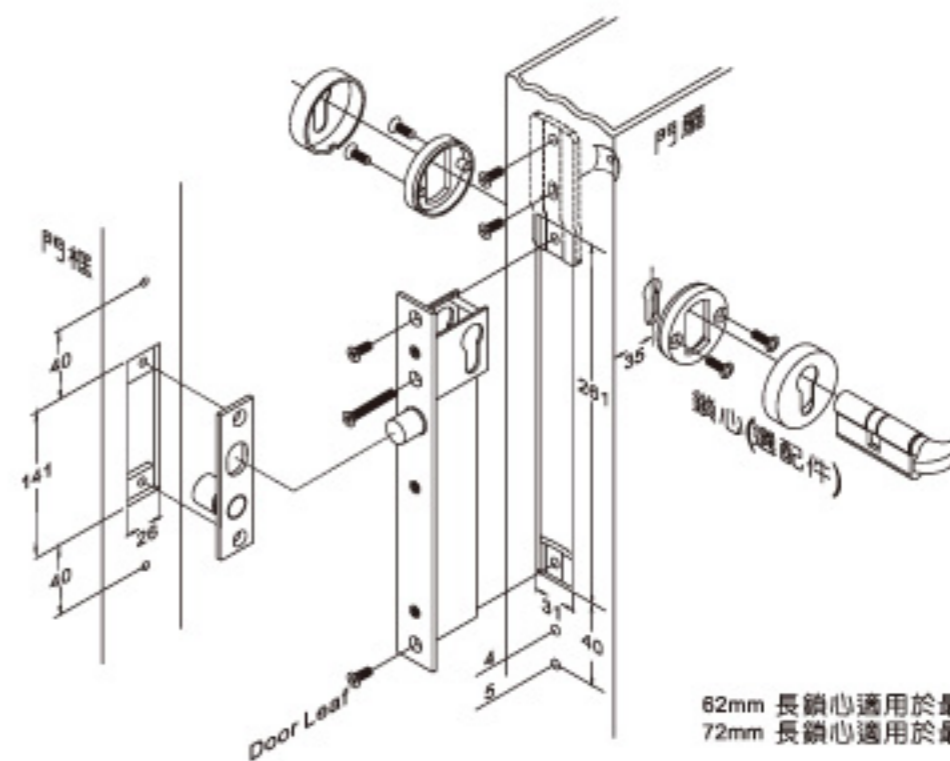
### ■ 产品规格

工作电流	12VDC ±10%
启动电流	950mA (启动瞬间)
工作电流	150mA(上锁状态)
安全类型	断电关门
门缝磁感应距离	5mm
适用环境温度	-10℃~45℃
适用环境湿度	0-95%相对湿度
锁芯耐用设计	石墨电镀，可达50万次上锁
面板材料	不锈钢成型
产品重量	1.3Kg

### ■ 安装方式



垂直安装



### ■ 产品尺寸

