

ST-EBL-110C电插锁



产品概述

电插锁是针对各种形式的门体所设计的专业电锁，适用于90度内外开的玻璃门、木门、金属门。可与消防、安防、楼宇对讲等系统配合使用，安全稳定可靠。

ST-EBL-110C标准电插锁具有延时、状态输出、电流过载保护等多个功能，可使用在一般玻璃门、木门、金属门上。由于本产品采用超低功耗设计、特殊光电控制技术，使电锁寿命更持久耐用。

产品特点

- 超功耗设计
- 光电控制技术，超低温设计，寿命更长，使用更安全
- 内置电路保护装置 (MOV)
- 双重电流过载保护装置
- 门锁状态信号输出 (NO、NC、COM)
- 延时上锁时间0、3、6、9秒
- 内置光耦合开门输出按钮接点
- 高强度材料锁身，不锈钢实芯锁舌，结构牢固

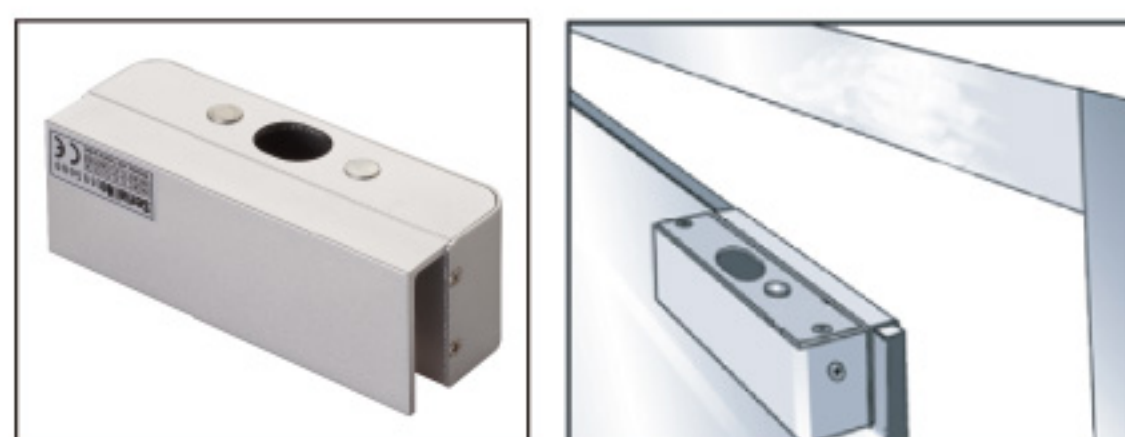
安装配件

上无框玻璃门专用支架



ST-BRA-013

下无框玻璃门专用支架

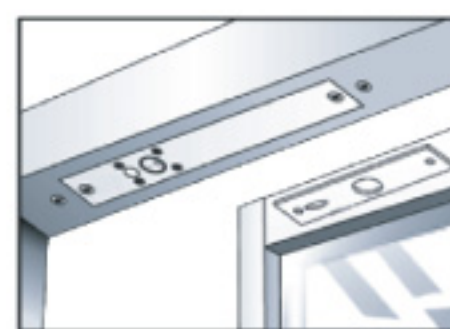


ST-BRA-012

产品规格

工作电流	12VDC ± 10%
启动电流	950mA (启动瞬间)
工作电流	150mA(上锁状态)
安全类型	断电开门
门缝磁感应距离	8mm
适用环境温度	-10℃~55℃
适用环境湿度	0-95%相对湿度
锁芯耐用设计	石墨电镀，可达50万次上锁
面板材料	高强度铝合金一次成型
产品重量	0.7Kg

安装方式

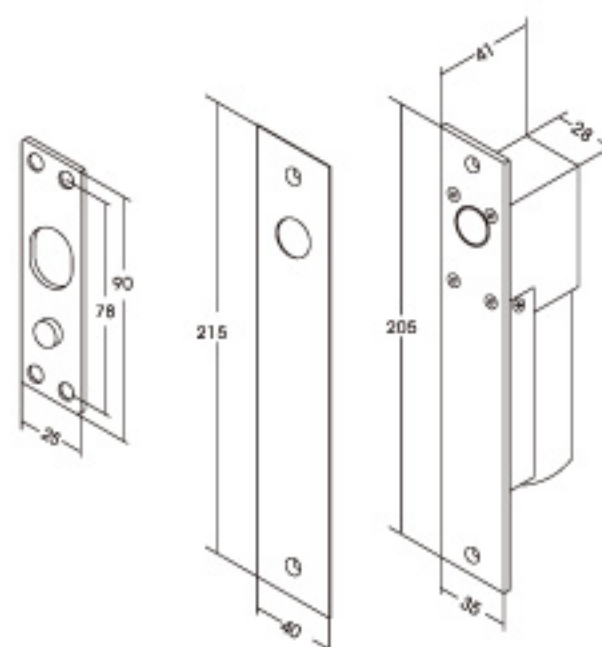


水平安装



垂直安装

产品尺寸



订购信息

ST-EBL-110C
ST-BRA-012
ST-BRA-013

标准型磁感应电插锁
铝合金电插锁专用支架
上下无框玻璃门专用支架