

350KG双门磁力锁



■ 产品概述

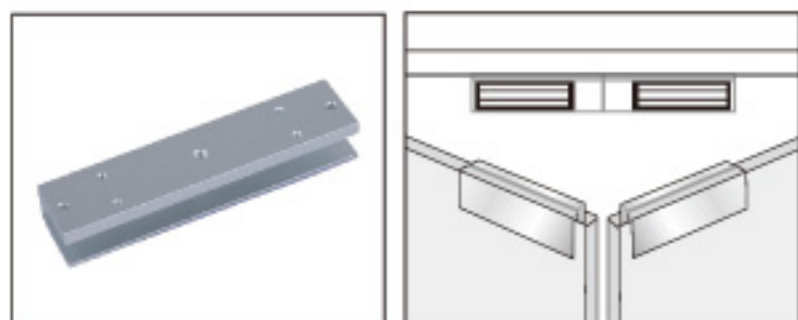
350KG双门磁力锁是针对玻璃门、木门、金属门、防火门等中大型门类设计的专业电锁，锁体固定在门框上方或侧面，吸附板固定在门扇上，与消防、安防、楼宇对讲等系统配合使用，安全、稳固、易安装。

■ 产品特点

- 350Kg(800Lbs)静态直线拉力
- 12VDC或24VDC自行设定
- 内置电路保护装置 (MOV)
- LED显示门锁状态
- 门锁状态信号输出 (NO、NC、COM)
- 延时时间功能0、3、6、9秒*
- 适用于木门、玻璃门
- 金属门、防火门等中大型门类
- 锁体进行阳极硬化电镀及环保锌电镀处理
- 专业无残磁设计
- 可选配全套安装零件，适用任何门型

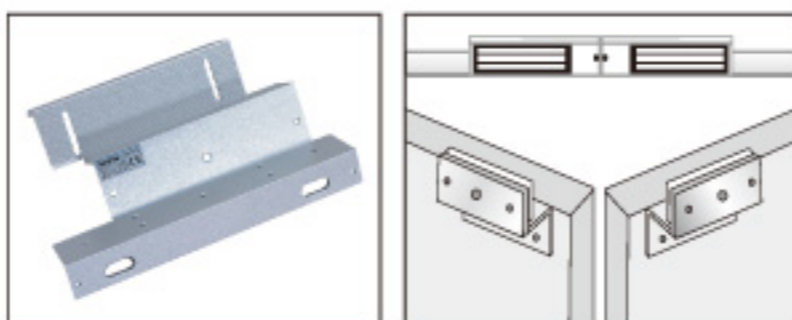
■ 安装配件

下无框玻璃门选用配套支架



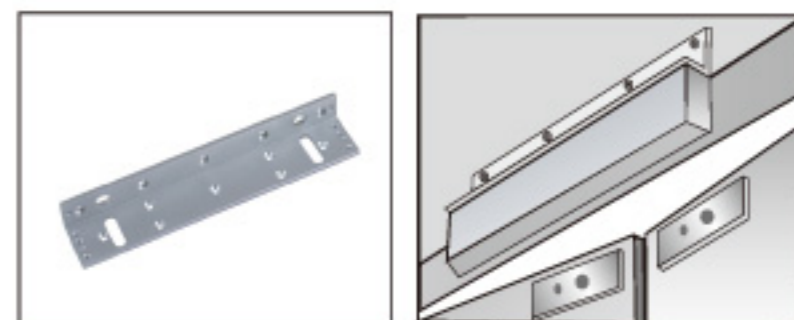
ST-BRA-016

内开式门选用配套支架



ST-BRA-019

窄门框选用配套支架



ST-BRA-023

■ 订购信息

ST-EML-350D-L 350KG双门磁力锁(附门状态信号输出)

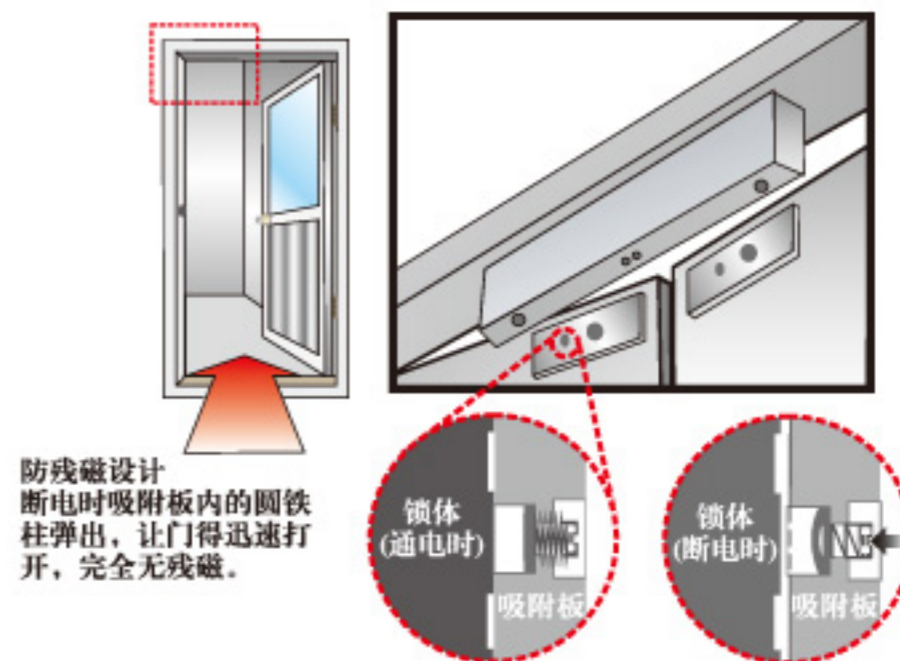
ST-EML-350D-T 350KG双门磁力锁(附门状态信号输出和延时功能)

■ 产品规格

最大拉力	350Kg直线静态拉力
安全类型	断电开门
电路	500mA@12VDC; 250mA@24VDC
电压误差范围	± 15%
适用环境温度	-10℃~55℃
适用环境湿度	0-95%相对湿度
产品重量	2.5Kg

■ 安装方式

EML系列磁力锁利用安全、可靠的电磁原理产生巨大的电磁吸附力，将门扇关闭或打开，而非利用传统的机械式锁体结构，是在门禁系统中安装简便、安全稳定耐用的电锁类型之一。



■ 产品尺寸

