

280KG单门磁力锁



产品概述

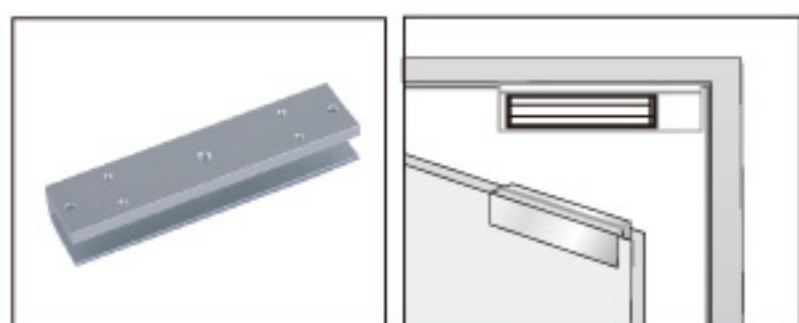
280KG单门磁力锁是针对玻璃门、木门等轻型门类设计的专业电锁，锁体固定在门框上方或侧面，吸附板固定在门扇上，可与消防、安防、楼宇对讲等系统配合使用，安全、稳固、易安装。

产品特点

- 280Kg(600Lbs)静态直线拉力
- 12VDC或24VDC自行设定
- 内置电路保护装置 (MOV)
- LED显示门锁状态
- 门锁状态信号输出 (NO、NC、COM)
- 延时时间功能0、3、6、9秒
- 适用于木门、玻璃门等小型门类
- 锁体进行阳极硬化电镀及环保锌电镀处理
- 专业无残磁设计
- 可选配全套安装零件，适用任何门型

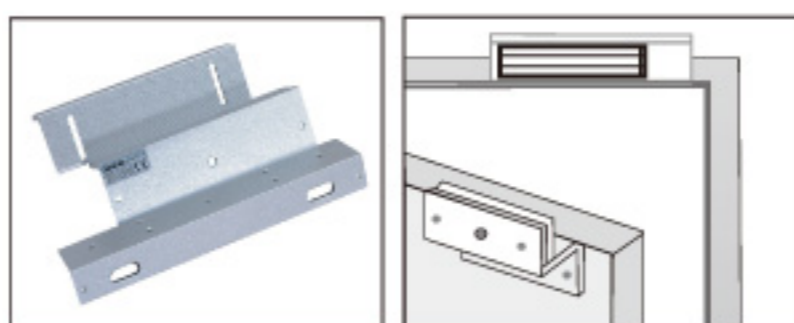
安装配件

下无框玻璃门选用配套支架



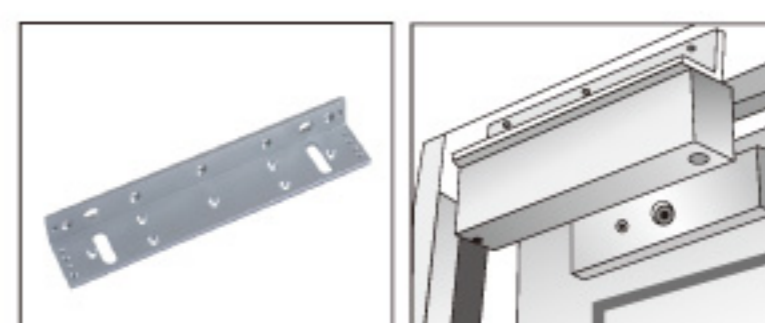
ST-BRA-015

内开式门选用配套支架



ST-BRA-018

窄门框选用配套支架



ST-BRA-022

订购信息

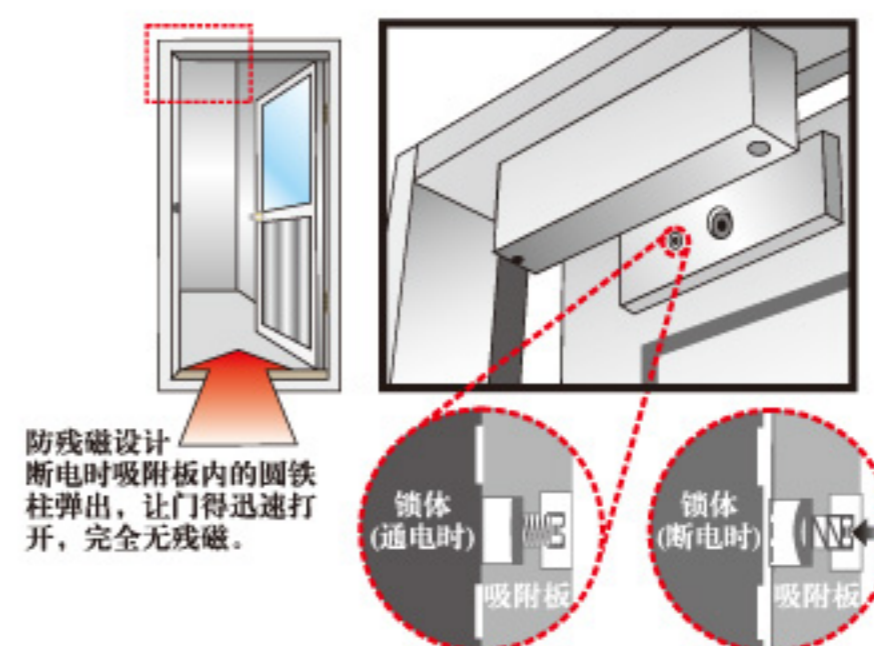
- ST-EML-280S-L 280KG单门磁力锁(附门状态信号输出)
ST-EML-280S-T 280KG单门磁力锁(附门状态信号输出和延时功能)

产品规格

最大拉力	280Kg直线静态拉力
安全类型	断电开门
电路	500mA@12VDC; 250mA@24VDC
电压误差范围	± 15%
适用环境温度	-10℃~55℃
适用环境湿度	0-95%相对湿度
产品重量	2Kg

安装方式

EML系列磁力锁利用安全、可靠的电磁原理产生巨大的电磁吸附力，将门扇关闭或打开，而非利用传统的机械式锁体结构，是在门禁系统中安装简便、安全稳定耐用的电锁类型之一。



产品尺寸

