

## 180KG单门磁力锁



### ■ 产品概述

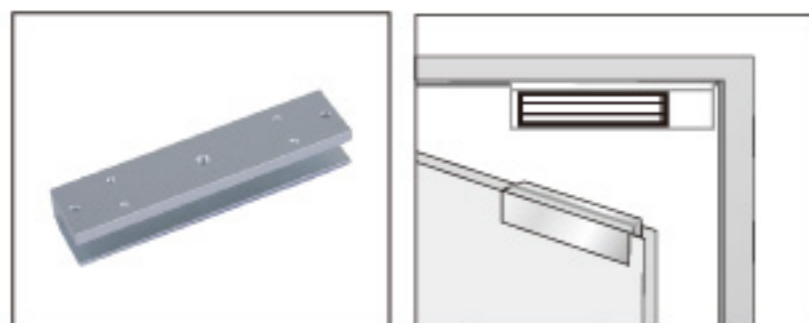
180KG单门磁力锁是针对玻璃门、木门等轻型门类设计的专业电锁，锁体固定在门框上方或侧面，吸附板固定在门扇上，可与消防、安防、楼宇对讲等系统配合使用，安全、稳固、易安装。

### ■ 产品特点

- 180Kg(350Lbs)静态直线拉力
- 12VDC或24VDC自行设定
- 内置电路保护装置 (MOV)
- LED显示门锁状态
- 门锁状态信号输出 (NO、NC、COM) \*
- 适用于木门、玻璃门等小型门类
- 锁体进行阳极硬化电镀及环保锌电镀处理
- 专业无残磁设计
- 可选配全套安装零件，适用任何门型

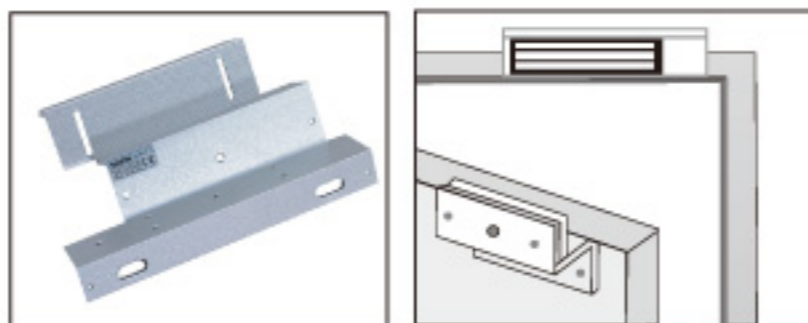
### ■ 安装配件

下无框玻璃门选用配套支架



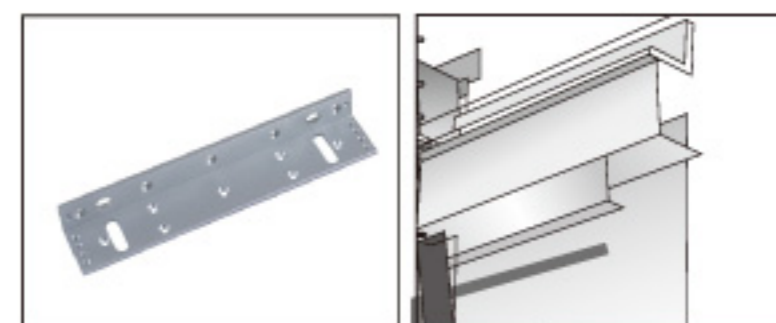
ST-BRA-014

内开式门选用配套支架



ST-BRA-017

窄门框选用配套支架



ST-BRA-021

### ■ 订购信息

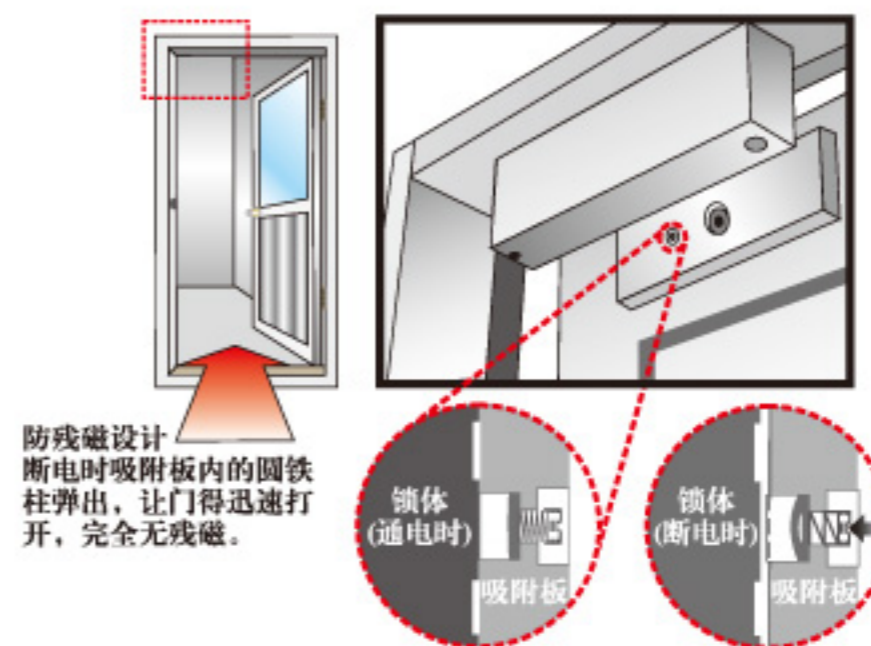
- ST-EML-180S 180KG单门磁力锁  
ST-EML-180S-L 180KG单门磁力锁 (附门状态信号输出)

### ■ 产品规格

|        |                          |
|--------|--------------------------|
| 最大拉力   | 180Kg直线静态拉力              |
| 安全类型   | 断电开门                     |
| 电路     | 300mA@12VDC; 150mA@24VDC |
| 电压误差范围 | ±15%                     |
| 适用环境温度 | -10℃~55℃                 |
| 适用环境湿度 | 0-95%相对湿度                |
| 产品重量   | 1.2Kg                    |

### ■ 安装方式

EML系列磁力锁利用安全、可靠的电磁原理产生巨大的电磁吸附力，将门扇关闭或打开，而非利用传统的机械式锁体结构，是在门禁系统中安装简便、安全稳定耐用的电锁类型之一。



### ■ 产品尺寸

