

180KG双门磁力锁

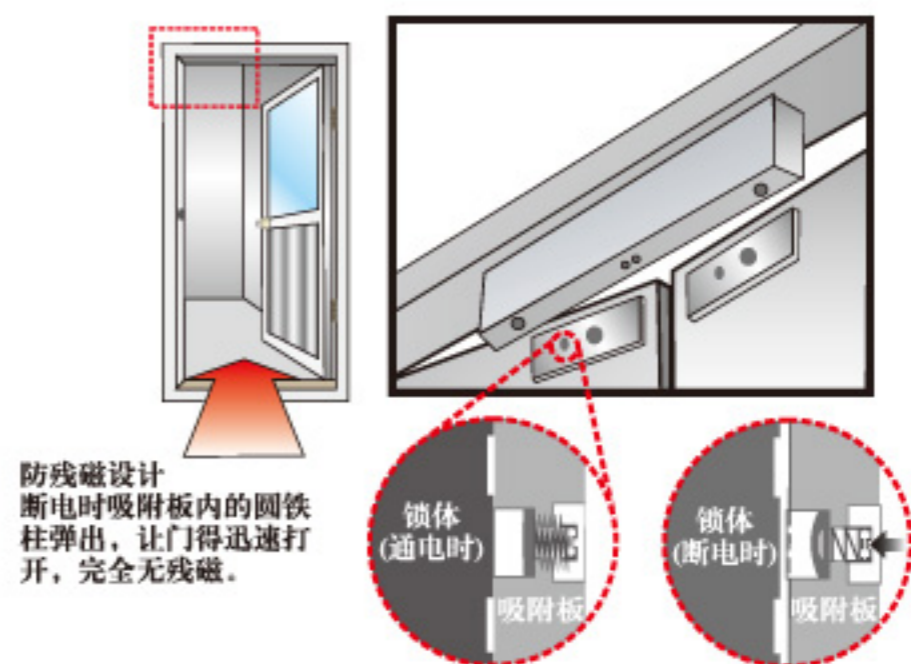


■ 产品规格

最大拉力	180Kg直线静态拉力
安全类型	断电开门
电路	300mA@12VDC; 150mA@24VDC
电压误差范围	±15%
适用环境温度	-10℃~55℃
适用环境湿度	0-95%相对湿度
产品重量	2.4Kg

■ 安装方式

EML系列磁力锁利用安全、可靠的电磁原理产生巨大的电磁吸力，将门扇关闭或打开，而非利用传统的机械式锁体结构，是在门禁系统中安装简便、安全稳定耐用的电锁类型之一。



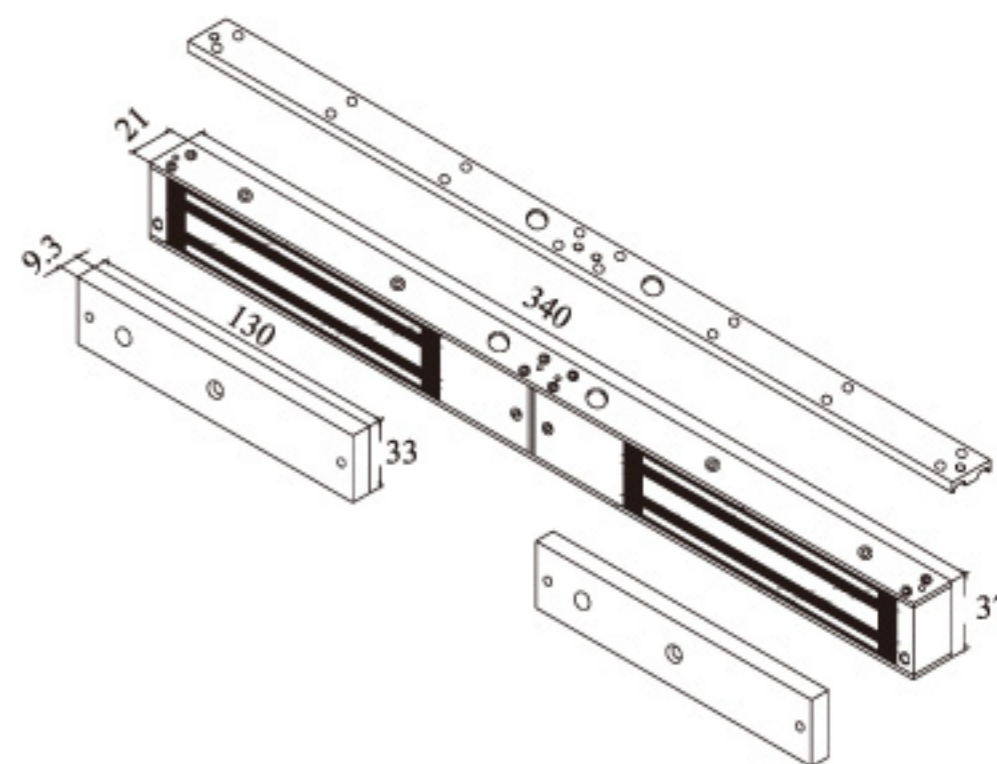
■ 产品概述

180KG双门磁力锁是针对玻璃门、木门等轻型门类设计的专业电锁，锁体固定在门框上方或侧面，吸附板固定在门扇上，可与消防、安防、楼宇对讲等系统配合使用，安全、稳固、易安装。

■ 产品特点

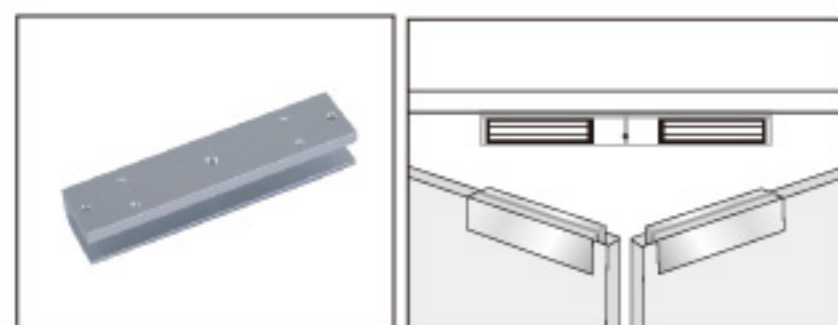
- 180Kg(350Lbs)静态直线拉力
- 12VDC或24VDC自行设定
- 内置电路保护装置 (MOV)
- LED显示门锁状态
- 门锁状态信号输出 (NO、NC、COM) *
- 适用于木门、玻璃门等小型门类
- 锁体进行阳极硬化电镀及环保锌电镀处理
- 专业无残磁设计
- 可选配全套安装零件，适用任何门型

■ 产品尺寸



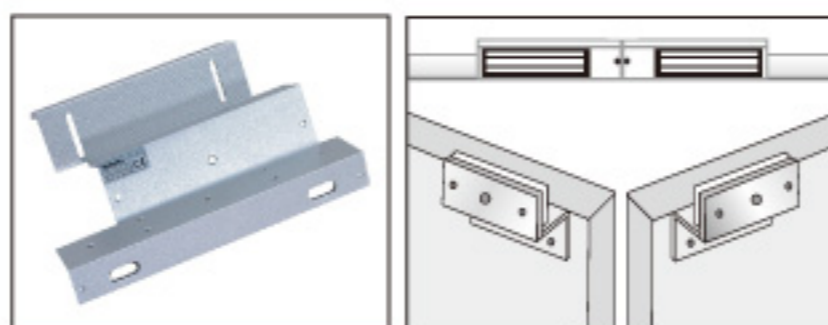
■ 安装配件

下无框玻璃门选用配套支架



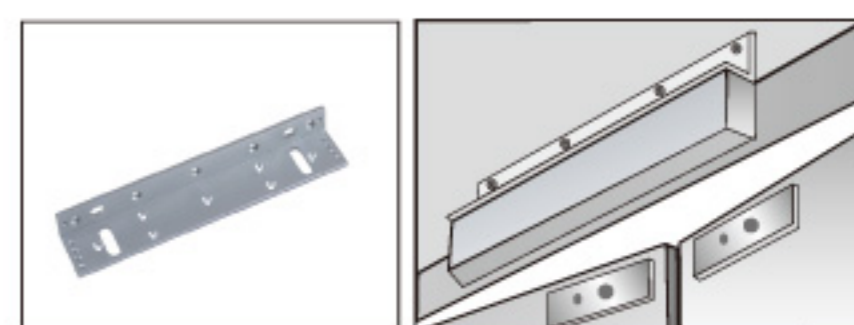
ST-BRA-014

内开式门选用配套支架



ST-BRA-017

窄框门选用配套支架



ST-BRA-021

■ 订购信息

- ST-EML-180D 180KG双门磁力锁
- ST-EML-180D-L 180KG双门磁力锁(附门状态信号输出)

- ST-BRA-014 180U型磁力锁玻璃门专用支架
- ST-BRA-017 180ZL型磁力锁专用多功能支架
- ST-BRA-021 180L型磁力锁专用多功能支架