

竖型非接触式读卡器



■ 概述

竖型读卡器是非接触式读卡器系列的组成部分，用于门禁控制，易于安装、稳定可靠、性能优越，产品设计新颖且具有隐蔽性，深灰色的外壳可安装在门框或任何表面上。非常适合于安装空间较小的室内或室外应用。

Oneprox竖型读卡器外观传统，性能可靠，读卡距离稳定，低功耗，易于安装。

在工作过程中，此读卡器所配备的LED灯可发出红光或绿光。当读卡器处于工作状态时，LED发出红光；当读卡器检测到有效的钥匙扣或卡片时，LED会变成绿色，表示准许进入。

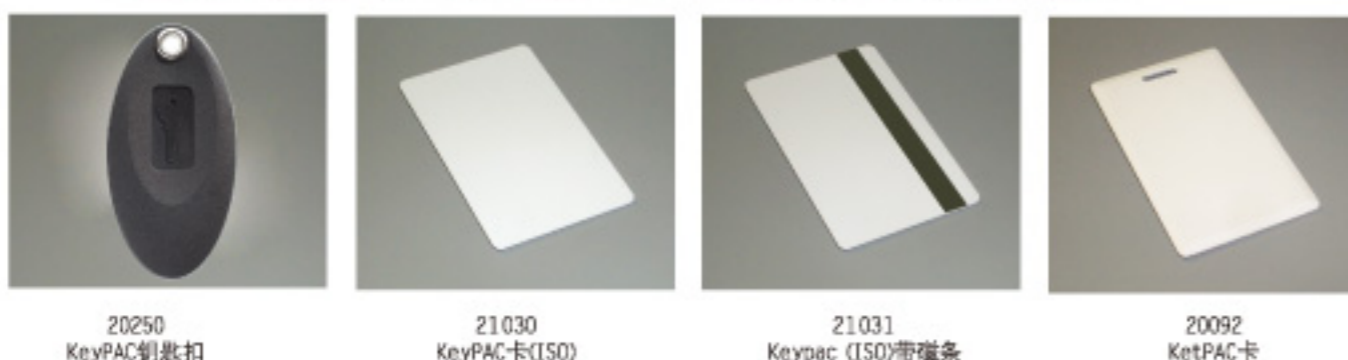
该读卡器可提供最大60mm的可靠读卡距离，通常可直接由门禁控制器提供电源。外壳为经UL认可的阻燃绝缘材料，确保读卡器免遭破坏并适用于不同的工作环境中。

■ 主要特性

- 读卡距离可达60mm
- 支持PAC和KeyPAC非接触感应技术
- 读卡快速、可靠
- 具有隐蔽性，可直接安装在门框或任何表面上
- 性能可靠，读卡距离稳定，低功耗，易于安装
- 五种可编程输出格式
- 可用行业标准6芯线缆安装
- 可配合NT 512门禁控制器使用
- 耐寒聚碳酸酯外壳，可工作于恶劣环境下
- 防护等级达到IP66
- 5年质保

■ 选用卡类型

OneProx竖型读卡器是史丹利125KHz ID的标准配置。

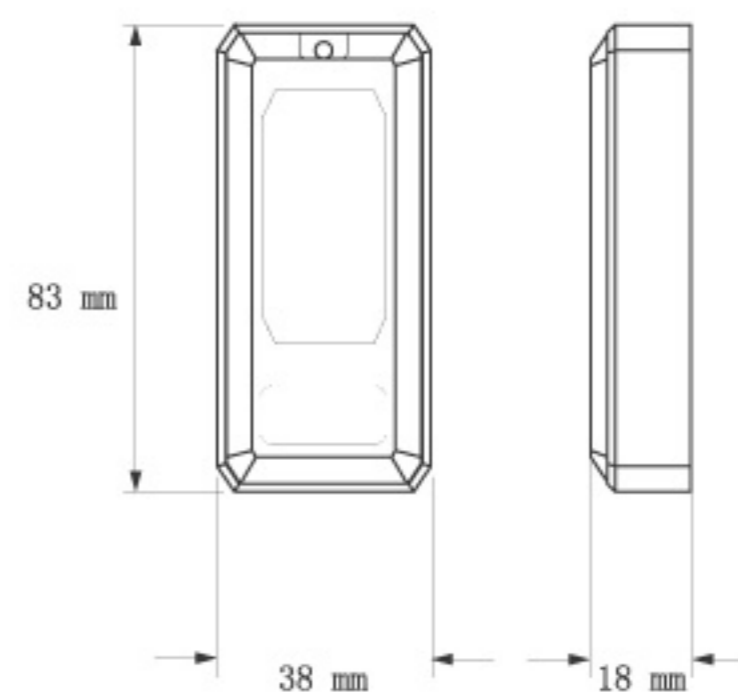


■ 特性和规格表

Oneprox竖型读卡器	
描述	竖型非接触式读卡器
ID技术	PAC Oneprox (与PAC和KeyPAC门禁卡配合工作)
可编程输出格式	标准PAC (预设), Weigand26位, Weigand 34位, 磁条或条码
外观尺寸	H: 83mm (3.2") W: 38mm (1.5") D: 18mm (0.7")
重量	60 g (额定)
最大读卡距离	可达60mm (2.36")
环境	IP66-室内/室外
最大电流要求	< 100mA
工作电压	10.5v至28v
建议线缆类型	6芯24AWG线缆
工作温度	-20° C至+55° C
工作湿度	相对湿度0%至85%, 无冷凝
视听指示	双色LED (红-绿) 和蜂鸣器
防拆输出	有
材料	ABS塑料UL94V0
认证	CE标志, EN60950 - ITE, ETS EN 300 330-SRD, TS EN 301 489 - EMC

■ 读卡距离

	KeyPAC钥匙扣	KeyPAC ISO卡
ONEPROX 竖型读卡器	可达30mm	可达60mm



接线端口定义:

- | | |
|----------------|-----------|
| A. 10.5-28VDC | E. DO/CLK |
| B. SIG/D1/DATA | F. 防拆 |
| C. LED | G. 蜂鸣器 |
| D. GND/OVDC | H. 保留 |

■ 订购信息

20073 Oneprox竖型非接触式读卡器