

## NT530 输出控制器



### ■ 概述

NT530输出控制器是提供报警输出、警报复位和其他关联动作的设备，该输出控制器采用标准RS-485方式直接与NT500（门禁及报警服务器）组成输出联动管理系统。

NT530输出控制器与NT500软件配合使用，具有十个2A输出端和两个8A输出端，继电器工作模式可配置为常闭、瞬时、触发或脉冲四种状态。两个信号输入端可配置为“常开”（NO）或“常闭”（NC），并可选择多种信号监测状态。

该输出控制器可以用于电梯控制。每个输出控制器都可以控制多达12个楼层，也可以按电梯楼层组合多个输出控制器。它与门禁及报警服务器（NT500）和双门门禁控制器（NT512）结合工作，每层楼可配置为一个区域，可以用根据实际情况进行设置编程，在有效设定的范围内，只有相应访问权限的持卡用户才能访问该楼层。

独特的One-Touch™ 测试模式显示每个输出和输入的状态，只需按一下按钮，就会在控制器提供即时轮流检测和通信状态。整个安装测试简单方便，无需PC，避免复杂的编程和拨码开关配置。

### ■ 技术规格

外观尺寸/重量:	H:125mm×W:180mm×D:60mm (H: 7.3" W: 5.1" D: 5.1" )重量: 0.4kg (14oz) 额定
温度/湿度:	工作: -10℃至+55℃(-14℉至+131℉), 存储: -25℃至+80℃(-13℉至+176℉), 湿度: 0至85%相对湿度(无冷凝)20个软件可配置警报输入监控。通过SecureNet软件
输入	配置为常开、常闭信号以及两种、三种和四种感应状态的配置
输出	2x2A锁继电器输出, 可配置为长闭、瞬时、触发或脉冲
通信端口	RS-485 (57.6K bps)
布线要求	RS-485最长1000m (3000" )
电源模块	10.5VDC—28VDC
保修期	5年
认证	BS8030:2001, EN 50133, EN55022 B类。EN50130-4, CE认证。FCC-第15部分, B类, UL1076和UL294

### ■ 订购信息

28049B NT530报警输出控制器（含机箱及电源）  
28049 NT530报警输出控制器

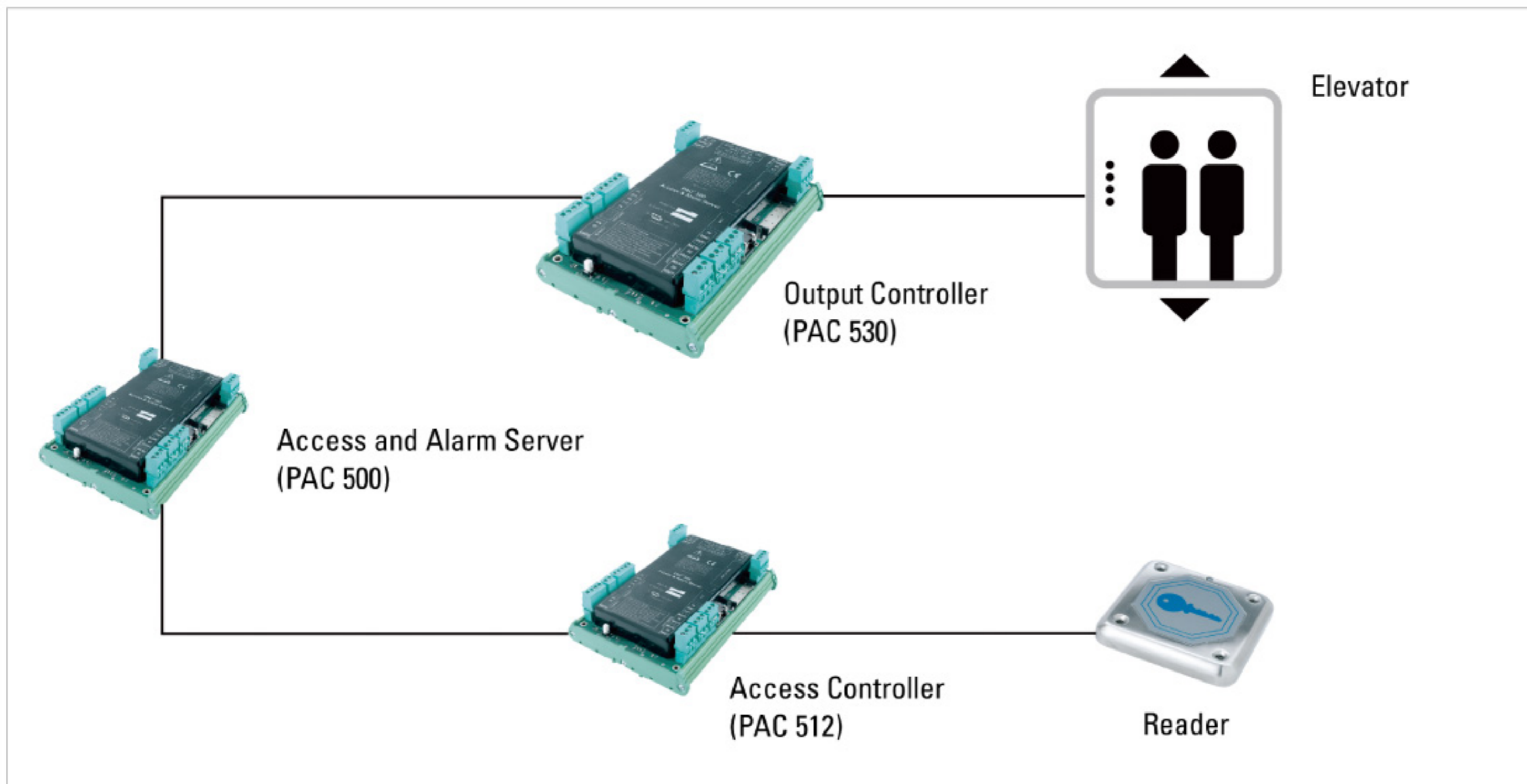
### ■ 主要特性

- 2个8A继电器输出
- 10个2A继电器输出
- 所有输出都可以配置为锁闭、瞬时、触发或脉冲工作状态
- 两个输入端可以独立选择两种、三种或四种状态
- 紧急解除和防拆输入
- LED灯显示所有输入和输出的状态
- 快速的RS-485通讯连接
- 多达48个输出控制器可以通过RS-485连接到一个NT500
- 现场固件快速升级
- 接收和响应来自NT 500的实时指令
- 向NT 500上传所有事件记录
- 与NT 500和NT 520建立输入输出集成联动
- 独特的One-Touch™ 安装模式可简化和加速系统调试，无需PC或编程
- 防死机自动恢复功能，保证最大可靠性
- 宽电压范围：10.5V-28V
- 一个10/100mA辅助输出
- 电源状态监控和报告
- 高速16位微处理器



## NT530 输出控制器

## ■ NT530联动输出控制器应用示意图



## 应用说明

- NT530通过使用配合NT500、NT520等设备实现报警管理与联动、电梯管理等功能；
- 多达48个PAC530可以通过RS-485连接到一个NT500；
- 每个NT530支持12个继电器输出；
- 每个NT530支持2个报警信号输入；
- 所有输出都可以配置为锁闭、瞬时、触发或脉冲等状态；
- LED直观显示使用One-Touch™的输入和输出的状态；