

标准方型IC 读卡器



■ 产品概述

SNT-MR-110W / C读卡器是非接触式读卡器系列的组成部分，用于门禁控制，易于安装、稳定可靠、性能优越，可以与任何装璜环境融合。

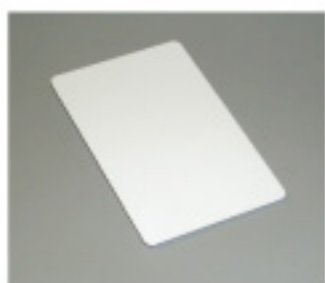
读卡器可安装在标准86底盒上，安装简单。读卡器为新建和重新装修的建筑物提供简洁的安装选择。当检测到有效卡时，读卡器内置蜂鸣器发出相应的声音提示。

■ 主要特性

- 感应距离可达40mm~60mm
- 读卡快速、可靠、蜂鸣器声音清晰
- 内部螺丝暗装，单边安装螺丝孔位可调
- 抗金属屏蔽和防干扰能力强
- 采用专业防死机电路设计、防浪涌保护、防错接保护。
- 采用纯数字式射频基站芯片，无误码设计。
- 采用智能发声和灯光集成控制模式
- 全灌胶密封设计，可防水防尘

■ 选用卡类型

读卡器是史丹利13.56MHz IC的标准配置。



SNT-CM11
Mifare one卡 (13.56MHz)

■ 订购信息

SNT-MR-110W 标准方型IC读卡器 白色 13.56MHz
SNT-MR-110C 标准方型IC读卡器 银色 13.56MHz

■ LED灯状态指示

读卡器待机：

红、黄灯常亮，绿灯灭；

正常读卡：

黄灯灭半秒左右，绿灯亮半秒左右后恢复到待机状态；绿灯亮时蜂鸣器长响；

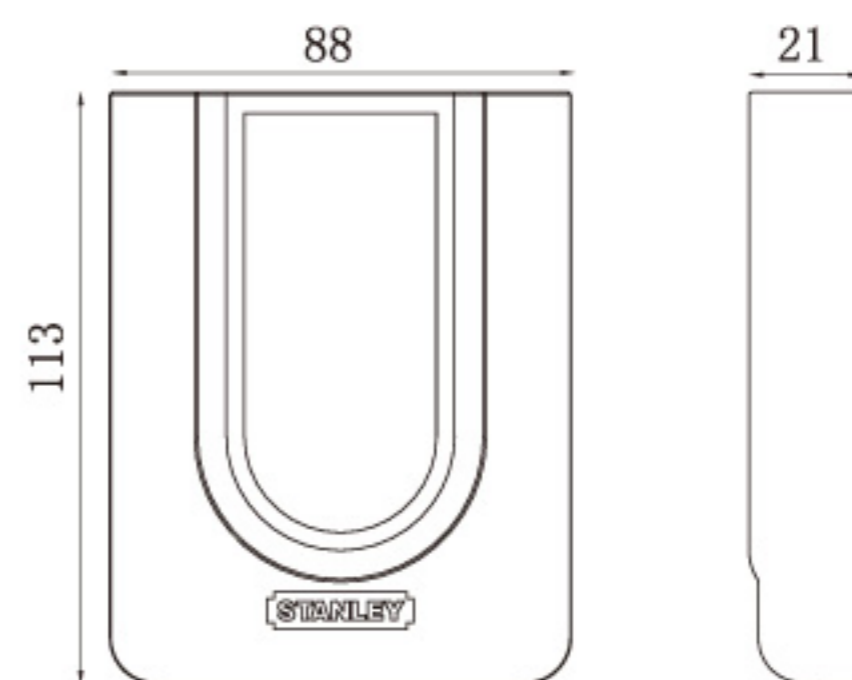
读取非授权卡：

黄灯和绿灯快速交叉闪烁三下后恢复到待机状态；在闪烁的同时，蜂鸣器同步连续响三下。

■ 特性规格表

描述	标准方型IC读卡器
外观尺寸	H: 88mm×W: 113mm×D: 21mm
频率	13.56MHz
可编程输出格式	Weigand 26
最大读卡距离	可达60mm
最大电流要求	<100mA
工作电压	10.5V至18V
建议缆线类型	6芯24AWG缆线
工作温度	-20° C至+55° C
工作湿度	相对湿度0%至85%，无冷凝
视听指示	三灯LED（红-黄-绿）和蜂鸣器
材料	ABS塑料

■ 外观尺寸图



■ 连线指示

- | | |
|-----------|-----------|
| 蓝色：Beeper | 棕色：LED |
| 绿色：Data0 | 白色：Data1 |
| 黑色：GND | 红色：+12VDC |